

**stage4**  
Professional lighting



## broPAR 4x50 UV IP

Руководство пользователя

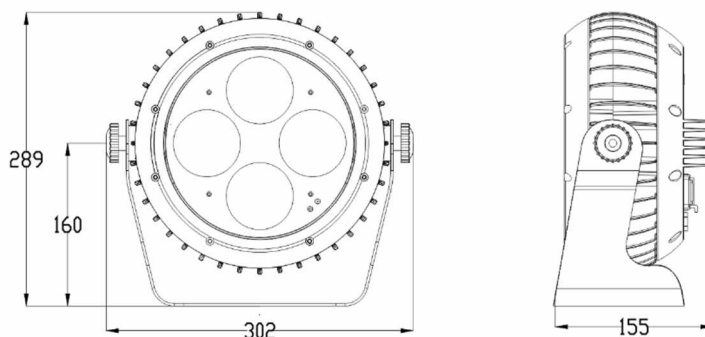
Версия 1.1

Благодарим Вас за выбор нашей продукции. В целях безопасности перед началом работы внимательно прочитайте данное руководство пользователя. В нем содержится информация об установке и эксплуатации прибора **broPAR 4x50 UV IP**. Храните руководство пользователя для дальнейшего использования.

## История версий

Версия	Дата	Имя документа	Описание
1.0.	30.12.2023	broPAR 4x50 UV IP Руководство пользователя	Создание документа
1.1.	07.08.2024	broPAR 4x50 UV IP Руководство пользователя_1.1	Актуализация ТТХ

## Размеры



## 1. Актуальная спецификация

Общие сведения	Наименование устройства	broPAR 4x50 UV IP
	Артикул импортёра	00-65854
	Тип устройства	PAR-Ультрафиолет
	Рекомендованная область применения	Дома культуры, ночные клубы, спортивные арены, объекты сферы HoReCa, рекламная сфера
	Практическое применение	Создание эффекта флуоресценции
	Рекомендованная эффективная рабочая дистанция до, м	12
ВНИМАНИЕ! Ультрафиолетовое излучение может вызывать повреждение глаз и кожи. Прямой взгляд на ультрафиолетовый светодиод может нанести вред глазам. Наденьте защитные УФ-очки. Некоторые лекарства и косметические средства могут повысить чувствительность кожи к УФ-излучению.		
Номинальные параметры источника света	Источник света (далее ИС)	Светодиод
	Цвет ИС	Ультрафиолет
	Количество ИС, шт	4
	Мощность ИС, Вт	50
	Электромагнитный спектр	длинноволновый (UVA) (УФ-А)
	Срок службы ИС, час	50000
Фактические фотометрические параметры готового изделия (подтвержденные лабораторными испытаниями)	Световой поток готового изделия (ГИ), лм	193
	Сила света ГИ, кд	391,6
	Лучистый поток (FE) ГИ, Вт	30,529
	Световая эффективность ГИ, лм/Вт	1,49
	Координата цветности [CIE 1931] (ГИ)	x = 0.1684 y = 0.0285
	Координата цветности [CIE 1976] (ГИ)	u' = 0.2242 v' = 0.0853
	Точка "Зеленый-Маджента" [DUV]	0.0800
	Доминирующая длина волны (ГИ), нм	445.4
	Чистота цвета (ГИ)	95.5%
	Пиковая длина волны (ГИ), нм	403
	Ширина кривой спектра (FWHM) (ГИ), нм	18,2
	Соотношение цветов CCT (ГИ)	R=3.7% G=51.2% B=45.1%
	Максимальная освещённость на 1м, лк	391

Максимальные параметры освещенности	Максимальная освещённость на 3м, лк	43,5
	Максимальная освещённость на 5м, лк	15,6
	Максимальная освещённость на 7м, лк	8
	Максимальная освещённость на 9м, лк	4
	Рекомендованная эффективная рабочая дистанция до, м	12
Оптическая система	Раскрытия луча	статичное
	Наличие Zoom (зум)	нет
	Угол луча (Beam angle) при мин.зуме, град.	25,8
	Поле луча (Field angle) при мин.зуме, град.	72,3
Интенсивность и стробоскоп	Диммер, бит	8
	Исполнение диммера	электронный
	Кривые диммирования, шт	4
	Линейная кривая диммирования	Да
	S-кривая диммирования	Да
	Square кривая диммирования	Да
	Инверт. Square кривая диммирования	Да
	Управление частотой мерцания ИС	Да
	MIN скорость обновления LED, Гц	900
	MAX скорость обновления LED, Гц	25000
	Стробоскоп, режим	4
Протоколы управления и режимы	Протокол DMX-512	Да
	Протокол Art-NET	Нет
	Протокол RDM	Да
	Количество режимов (персонализаций) DMX	2
	MIN кол-во DMX-каналов	7
	MAX кол-во DMX-каналов	11
	Встроенные авто программы	Да
	Минимально подходящая система управления	Любой DMX-пульт
	Рекомендуемая система управления STAGE4	STAGE4 NEST 2E / FALCON
	Требования по подключению	Наличие DMX-сплиттера с поддержкой RDM
	Разъемы DMX	XLR 3-pin (IN/OUT)
	Разъемы Art-NET	Нет
	Беспроводной DMX	Нет
	ИК-управление	Опционально
Режим "Мастер-ведомый"	Да	
Режим "звуковой активации"	Да	
Органы управления на корпусе	Органы управления на корпусе	LED дисплей + 4 навигационные кнопки
	Диагональ дисплея	н/д
	Функция поворота дисплея на 180°	Нет
	Язык интерфейса меню (дисплея)	Английский
Электротехнические параметры	Напряжение	100-260 В, 50/60 Гц.
	MAX потребляемая мощность, Вт	200
	Коэффициент мощности (Power Factor (PF))	0.5459
	Разъемы питания	POWERCON (IN/OUT)
	Кнопка вкл/выкл питания	Нет
Корпус и охлаждение	Цвет корпуса	Черный
	Материал корпуса	Металл
	Система охлаждения	пассивная
	Наличие вентиляторов охлаждения	нет
	Метод охлаждения	естественная конвекция
	Уровень шума	бесшумный
	Система защиты от перегрева	Да
Климатические условия	Степень защиты корпуса	IP65
	Климатическое исполнение и категория размещения	У1, У2
	Диапазон рабочих температур	от -35°C до +40°C

	Относительная влажность	среднегодовая – 75% при 15 °С максимальная – 100% при 25 °С.
Физические параметры и установка	Язык интерфейса (надписей) корпуса	Английский
	Габаритные размеры устройства, мм	302 x 155 x 289
	Вес нетто, кг	5
	Необходимое кол-во струбцин для подвеса, шт	1
	Установка на горизонтальные поверхности	На устойчивой лире
Упаковка	Габаритные размеры упаковки, мм	380 x 240 x 340
	Вес брутто, кг	6,2
	Тип упаковки	Картонная коробка и пенополистирол
	Требования к транспортировке	Палетный борт + амортизирующая упаковка
Комплект поставки	Скобы "Омега" для подвеса, шт	Нет
	Кабель питания, шт	1
	Сигнальный DMX кабель, шт	1
	Страховочный тросик, шт	1
	ИК-пульт управления	Опционально
	Руководство пользователя на русском языке, шт	1
Срок службы и гарантия	Срок службы, лет	5
	Гарантийный срок, год	1
Декларации и сертификаты	Технический регламент ТС 004/2011	Да
	Технический регламент ТС 020/2011	Да
	Технический регламент ТС 037/2016	Да
	Соответствие ГОСТ Р МЭК 60335-2-27-2000	Да
	Соответствие требованиям директивы RoHS	Да
	Соответствие требованиям директив Европейского союза (CE)	Да

## 2. Меры безопасности

### Эксплуатация и первое включение прибора

- ✓ Персонал, допущенный к монтажу и эксплуатации данного прибора, должен обладать соответствующими навыками и квалификацией, а также соблюдать инструкции и рекомендации, приведенные в настоящем руководстве.
- ✓ Начинайте эксплуатацию прибора только после подробного изучения и полного понимания его функций.
- ✓ Не бросайте прибор и не подвергайте его вибрации. Избегайте применения грубой силы при установке и эксплуатации прибора.
- ✓ Выбирая место установки, избегайте экстремально жарких, влажных и запыленных мест, вокруг места установки не должно располагаться электрических и других кабелей.
- ✓ Кабель питания прибора не должен иметь повреждений и порезов. Периодически проверяйте внешнюю целостность кабеля во время эксплуатации.
- ✓ Если прибор подвергался значительным перепадам температур, то его необходимо выдержать при температуре эксплуатации (как правило, комнатной), во избежание появления конденсата на внутренних частях прибора, и только затем включать в сеть.
- ✓ Включайте прибор только убедившись в том, что все крышки прибора закрыты и болты надежно затянуты.
- ✓ Экраны и линзы должны заменяться при наличии видимых повреждений, существенно снижающих их эффективность, например, трещины или глубокие царапины.
- ✓ При возникновении любых вопросов по прибору всегда обращайтесь к региональному дилеру.
- ✓ Повреждения, вызванные несоблюдением правил и инструкций по эксплуатации, изложенных в настоящем Руководстве, не могут являться гарантийным случаем. Ваш продавец в этом случае вправе отказать Вам в осуществлении бесплатного гарантийного ремонта.
- ✓ Убедитесь, что внешние корпуса и монтажное оборудование надёжно закреплены, используются надёжные средства вторичных креплений, например, страховочный тросик.

### Защита от удара электрическим током

- ✓ Будьте осторожны при манипуляциях с прибором. Имеется опасность поражения током при прикосновении к проводникам и внутренним деталям прибора!

- ✓ Внутри устройства нет частей, доступных для обслуживания пользователем - не открывайте корпус и не используйте прожектор без защитных кожухов.
- ✓ Каждый прибор должен быть правильно заземлен, а схема контура заземления должна соответствовать всем релевантным стандартам.
- ✓ Перед установкой убедитесь, что напряжение и частота питающей сети соответствуют техническим требованиям к системе электропитания прибора.
- ✓ Используйте только тот источник питания, который соответствует параметрам местной электросети и имеет как защиту от перегрузок, так и от обрывов в заземлении.
- ✓ Всегда отключайте устройство от питающей сети перед проведением очистки или профилактических работ.

### **Защита от ультрафиолетового излучения, ожогов и возгораний**

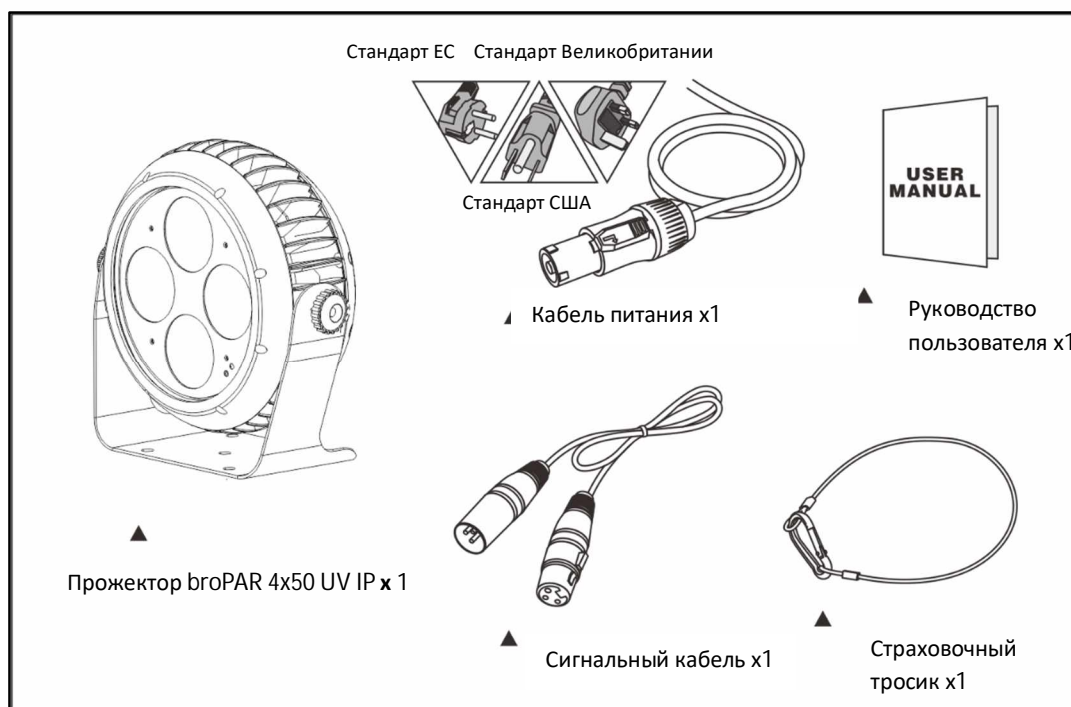
- ✓ Не допускается монтаж прожектора непосредственно на воспламеняющихся поверхностях.
- ✓ Обеспечьте минимальное свободное пространство в 0,1 метра от вентиляционных отверстий.
- ✓ Убедитесь в том, что силовой кабель соответствует используемой нагрузке всех подключенных приборов.
- ✓ Никогда не смотрите непосредственно на источник света. Свет от прибора может вызвать повреждения глаз.
- ✓ Не освещайте поверхности, расположенные на расстоянии менее метра от прибора.

### **Защита от повреждений, связанных с падением прибора**

- ✓ К установке, эксплуатации и техническому обслуживанию прожектора допускается только квалифицированный персонал.
- ✓ Ограничьте доступ к месту проведения работ по установке или снятию прибора.
- ✓ Убедитесь, что внешние корпуса и монтажное оборудование надёжно закреплены, и используются надёжные средства вторичных креплений, вроде страховочных тросов.

## **3. Комплект поставки**

При получении прожектора осторожно распакуйте и осмотрите его на наличие повреждений. Проверьте комплектацию прибора:



Прожектор **broPAR 4x50 UV IP** обладает красивым дизайном, корпус изготовлен из нового термоустойчивого инженерного пластика и алюминия. Прибор выполнен в строгом соответствии со стандартами CE и EAC, а также с международным стандартом протокола DMX512. Устройством можно управлять как самостоятельно, так и соединять несколько приборов в цепь. Прожектор подходит для масштабных живых выступлений, театров, студий, ночных клубов и дискотек.

Прибор соответствует требованиям:

- ТР ТС 004/2011 «О безопасности низковольтного оборудования»;
- ТР ТС 020/2011 «Электромагнитная совместимость технических средств»;
- ТР ТС 037/2016 «Об ограничении применения опасных веществ в изделиях электротехники и радиоэлектроники».

## 4. Установка прибора

### ВНИМАНИЕ!!

При установке прибора убедитесь в том, что он надежно закреплен на несущую конструкцию, и конструкция способна нести эту нагрузку.

Прибор может быть подвешен в любом положении без какого-то ни было влияния на его рабочие характеристики.

Конструкция, предназначенная для установки прибора (приборов) должна быть рассчитана и проверена на способность выдержать 10-кратное превышение нагрузки в течение 1 часа без деформаций. Также при установке прибора всегда используйте страховочный трос, способный выдержать вес, в 12 раз превышающий вес устройства.

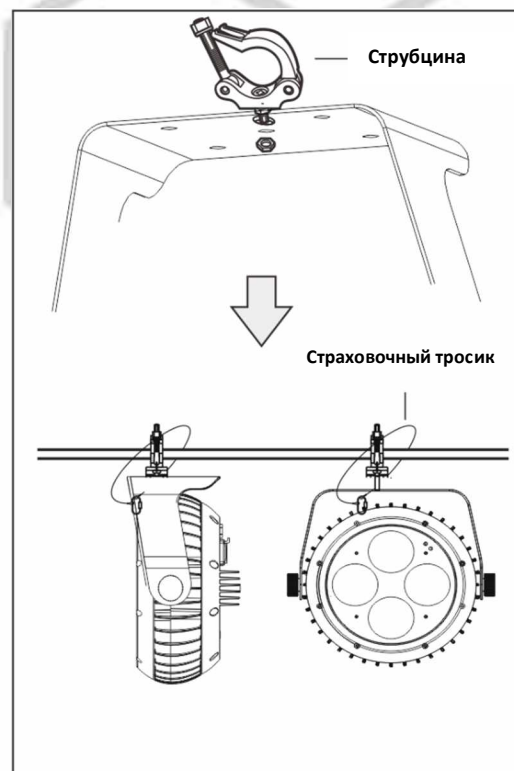
Прожектор должен устанавливаться вне пространства, в котором сидят или ходят люди. Убедитесь, что прибор находится на расстоянии не менее 0,5 м от любых легковоспламеняющихся материалов (декорации и т. д.). При необходимости установки прожектора в подвешенном состоянии должны использоваться профессиональные крепежные системы. Прибор нельзя устанавливать в свободном раскачивающемся положении.

### Подвесная установка:

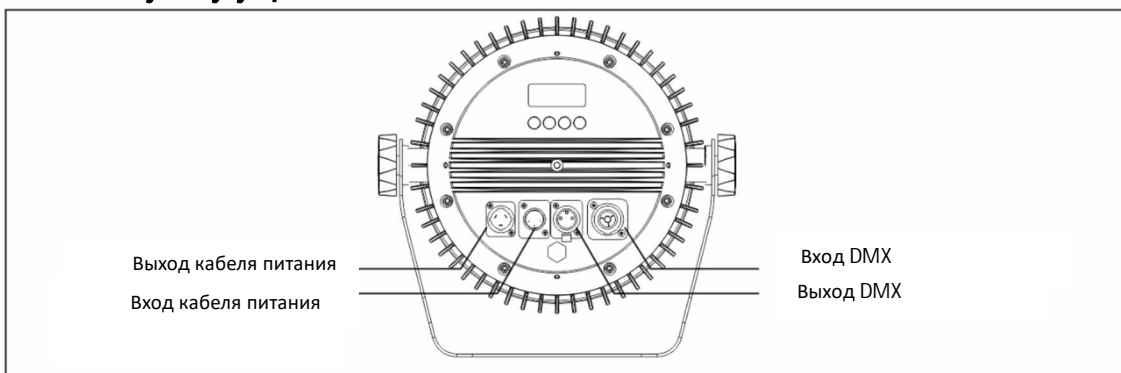
Подвесной монтаж требует большого опыта, включая расчет пределов рабочей нагрузки, хорошее знание используемых крепежных устройств и периодический контроль безопасности всех монтажных материалов и приспособлений. Если у Вас отсутствует необходимая квалификация, не пытайтесь выполнить монтаж самостоятельно. Неправильная установка может повлечь серьезные травмы. Перед подключением сетевого шнура к источнику питания необходимо полностью завершить все процедуры установки.

### Крепление струбины:

Прожектор **broPAR 4x50 UV IP** оснащен монтажным кронштейном, который объединяет нижнюю часть основания и точку крепления страховочного тросика в один блок (см. рисунок справа). При установке прибора на ферму обязательно закрепите подходящую струбину на прилагаемом омега-кронштейне с помощью винта M10, убедитесь, что к прибору прикреплен хотя бы один подходящий страховочный тросик, входящий в базовую комплектацию.



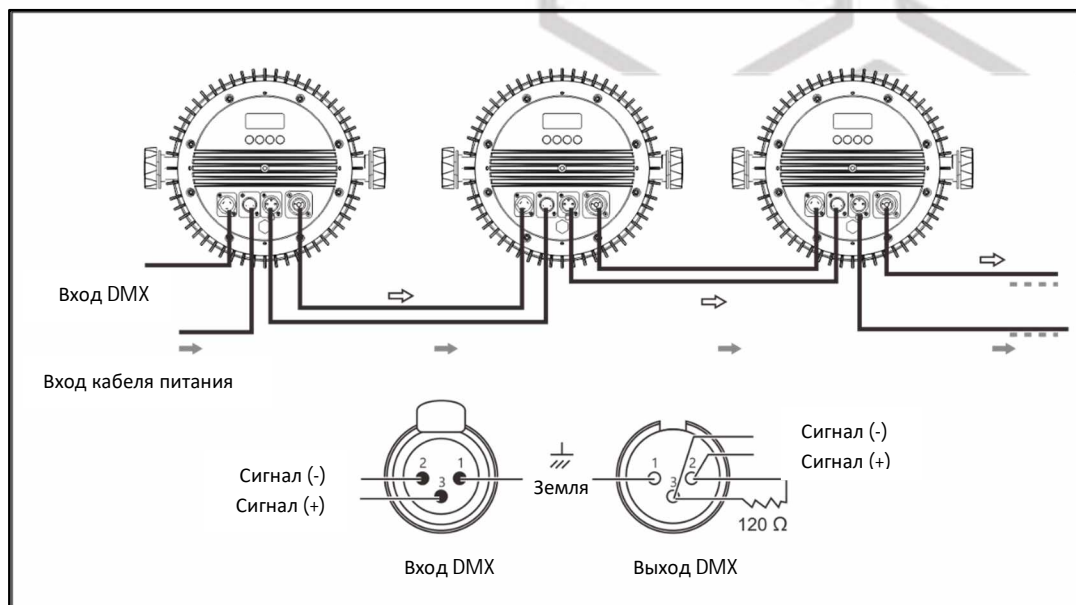
## 5. Подключение к пульту управления



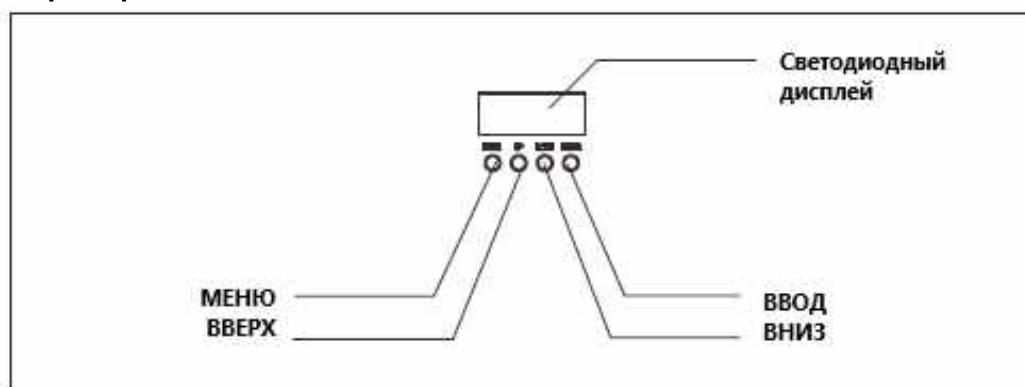
Подключите входной 3-контактный разъем XLR прилагаемого сигнального кабеля к выходу DMX вашего контроллера, а выходной разъем – ко входу DMX прожектора. Можно последовательно соединить вместе несколько «вращающихся голов». Требования к кабелю: двухжильный, экранированный, с входным и выходными разъемами XLR. См. рисунок ниже.

### Установка терминатора

Для инсталляций, где DMX-кабель необходимо протянуть на большое расстояние, или где он находится в электрически зашумленной среде, например, на дискотеке, рекомендуется использовать терминатор DMX. Это помогает предотвратить искажение цифрового управляющего сигнала электрическими шумами. Терминатор DMX - это входной разъем XLR с резистором  $a3$ , припаянным между контактами 2 и 3, который вставляется в выходной разъем XLR последнего прибора в цепи. См. рисунок ниже.



## 6. Управление прибором



МЕНЮ			ОПИСАНИЕ		
MODE (Function Mode)	ADDR	VALU	A001~AXXX (AXXX)	Настройка DMA - адреса	
		SLAV		Настройка главного / из режима	
	AUTO	IP1~6	ALON / (AU-A)	SP_1~ SP_6 (скорость)	Внутренняя программа (одиночная)
			MAST / (AU-M)	SP_1~ SP_6 (скорость)	Автозапуск (Master)
	SOUN	IP1~6	ALON (SO-A)		Звуковое управление (одиночное)
			MAST (SO-M)		Автозапуск (Master)
SET (Fixture setting)	MIC	M-XX		Настройка чувствительности микрофона	
	LOAD	ON/OFF		Перезагрузка данных	
	VER	V-2.0		Версия ПО	
	CALI	Code (пароль 088)			Введите пароль для функции калибровки
		UV			Калибровка
	FREQ	F009/F010/F011/F012/F013/F014/F015/F025/F040/F050/F100/F150/F200/F250		LED Refresh Rate / Скорость обновления LED	
	Curve	Linear_Curve			Linear_Curve
		S_Curve			S_Curve
		Square Law			Square Law
		Inv Square Law			Inv Square Law
RDM	XX XX			UID code setting/Параметры кода UID	



DMX (Channel)	CH07		Режим 7 каналов
	CH11		Режим 11 каналов
REST (Reset)	ON/OFF		Сбросить все
TEST (Manual)	CXXXX	C000-C255	Ручное управление
TEMP	TXXX		Текущая температура

## 7. DMX-протокол

Режим/Канал		Значение	Функция
CH15	CH31		
1	1		<b>Dimmer / Диммер</b>
		0..255	Диммер 0%..100%
2	2		<b>Shutter / Затвор</b>
		0..31	Затвор закрыт
		32..63	Затвор открыт
		64..95	Эффект стробоскопа медленно → быстро
		96..127	Затвор открыт
		128..143	Импульсный эффект в последовательности медленно → быстро
		144..159	Импульсный эффект в последовательности быстро → медленно
		160..191	Затвор открыт
		192..223	Произвольный стробоскоп медленно → быстро
		224..255	Затвор открыт
3	3		<b>All UV / Все UV</b>
		0..255	0 - 100% От темноты к свету
4	4		<b>Macro Run / Запуск Макро</b>
		0..19	Нет функции
		20..39	Запуск макро 1
		40..59	Запуск макро 2
		60..79	Запуск макро 3
		80..99	Запуск макро 4
		100..119	Запуск макро 5
		120..139	Запуск макро 8
		140..159	Звук макро 1
		160..179	Звук макро 2
		180..199	Звук макро 3
		200..219	Звук макро 4
		220..239	Звук макро 5
		240..255	Звук макро 6
5	5		<b>Macro Speed / Скорость макро</b>
		0..255	Скорость макро медленно → быстро
6			<b>UV LED 1</b>
		0..255	0 - 100% От темноты к свету
7			<b>UV LED 2</b>
		0..255	0 - 100% От темноты к свету
8			<b>UV LED 3</b>
		0..255	0 - 100% От темноты к свету



9			<b>UV LED 4</b>
		0..255	0 - 100% От темноты к свету
10	6		<b>LED Refresh Rate / Скорость обновления LED</b>
		0..15	Default (1100HZ)
		16..31	900HZ
		32..47	1000HZ
		48..63	1100HZ
		64..79	1200HZ
		80..95	1300HZ
		96..111	1400HZ
		112..127	1500HZ
		128..143	2500HZ
		144..159	4000HZ
		160..175	5000HZ
		176..191	10K HZ
		192..207	15K HZ
		208..223	20K HZ
		224..239	25K HZ
		240..255	Default (1100HZ)
11	7		<b>Dimmer Curves / кривая модулятора света</b>
		0..19	Нет функций
		20..39	Linear
		40..59	S-Curve
		60..79	Square Law
		80..99	Inv Square Law
		100..255	Нет функций

## 8. ИК-пульт дистанционного управления

Пульт дистанционного управления позволяет управлять **broPAR 4x50 UV IP** без контроллера DMX и предоставляет больше возможностей, чем ручное управление с помощью меню.

Обязательно направляйте пульт дистанционного управления прямо на устройство, чтобы не было препятствий между устройством и пультом дистанционного управления.

### 1) Клавиши ON/OFF

Клавишами ON/OFF включаются или выключаются светодиоды на прожекторе.

### 2) Клавиши яркости и регулировка скорости

Используйте данные клавиши для регулировки яркости статических цветов или скорости в программном режиме.

### 3) Клавиши для выбора основных доступных цветов

R: Красный

G: Зеленый

B: Синий

W: Белый

### 4) Цветные клавиши

Используйте данные клавиши для выбора остальных цветов

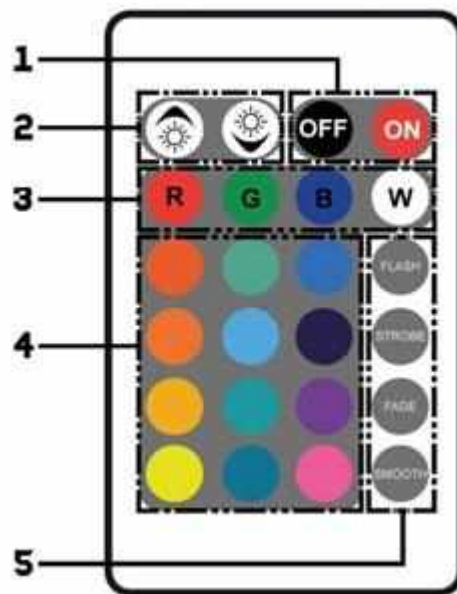
### 5) Выбор встроенных программ

FLASH: переключение цвета

STROBE: Строб

FADE: Плавная смена цвета

SMOOTH: переключение цвета и строб



## 9. Обслуживание и очистка прибора

Необходимо содержать прибор в чистоте и защитить его от попадания пыли, грязи и остатков жидкости для создания спецэффектов.

В противном случае светоотдача будет значительно снижена. Регулярная очистка позволит устройству функционировать должным образом в течение всего срока службы. Рекомендуется использовать мягкую безворсовую ткань, смоченную любой качественной жидкостью для чистки стекол. Запрещено использовать спирт или растворители!

### ОПАСНО!

**Перед очисткой или обслуживанием обязательно отключите прибор от источника электропитания!**

Переднюю линзу необходимо очищать еженедельно, поскольку на ней могут накапливаться остатки дым-жидкости, что очень быстро снижает светоотдачу. Вентиляторы следует чистить ежемесячно.

Внутреннюю часть прибора следует очищать не реже одного раза в год с помощью пылесоса или струи воздуха. Дихроичные цветные фильтры, ламели СМУ, колеса гобо и графические колеса, а также внутренние линзы необходимо очищать ежемесячно. Удалите пыль и грязь с вентиляторов и вентиляционных отверстий с помощью мягкой щетки и пылесоса.

**Важно!** Периодически проверяйте воздушные фильтры и очищайте их от загрязнений (два воздушных фильтра размещены в крышках прибора, еще два - в основании прибора). Используйте пылесос, сжатый воздух или вымойте их, просушите и установите обратно.

После замены воздушных фильтров сбросьте счетчик пройденного времени в меню «Information» (Information → Air filters → Elapsed Time).

Замена предохранителя. Перед заменой предохранителя отключите прибор от сети.

1) Снимите держатель предохранителя на задней панели основания с помощью подходящей отвертки (против часовой стрелки).

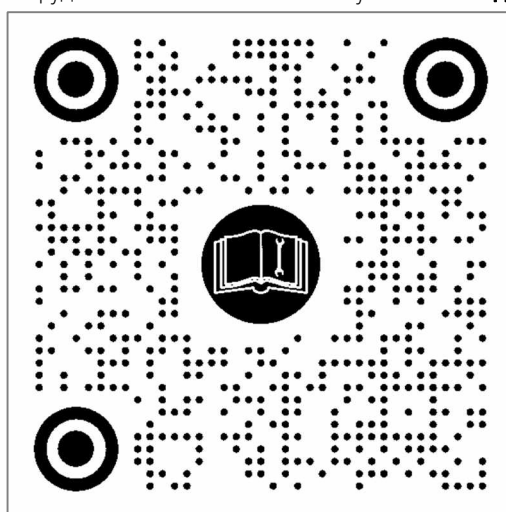
2) Выньте старый предохранитель из держателя.

3) Установите новый предохранитель в держатель (того же типа и номинала).

4) Установите держатель обратно и закрепите.

**Характеристики устройства могут быть изменены производителем без предварительного уведомления, если они являются результатом работ по усовершенствованию его конструкции или технологии производства.**

Для получения актуальных версий руководств пользователя  
на оборудование **TM STAGE4** воспользуйтесь **QR-кодом**:



***stage4***  
Professional lighting

[www.imlight.ru](http://www.imlight.ru)